


**TỦ ĐIỆN ÂM TƯỜNG (MẶT NHỰA ABS, NẮP CHE POLYCARBONATE) DÙNG CHỨA MCB, RCCB (ELCB), RCBO**  
 Flush Mounted Enclosures for MCB,RCCB (ELCB), RCBO

Kiểu dáng Picture	Mã số Cat.No	Diễn giải Description	Đơn giá (VNĐ) Unit Price
	<b>E4FC 2/4LA</b>	Tủ điện mặt nhựa, đế nhựa chứa 2-4 Module 2-4 Module Plastic Consumer Unit	<b>117.000</b>
	<b>E4FC 2/4L</b>	Tủ điện mặt nhựa, đế sắt chứa 2-4 Module 2-4 Module Plastic Consumer Unit - Metal Base	<b>117.000</b>
	<b>E4FC 2/4SA</b>	Tủ điện mặt nhựa bóng, đế nhựa chứa 2-4 Module 2-4 Module Smooth Plastic Consumer Unit	<b>117.000</b>
	<b>E4FC 2/4S</b>	Tủ điện mặt nhựa bóng, đế sắt chứa 2-4 Module 2-4 Module Smooth Plastic Consumer Unit - Metal Base	<b>117.000</b>
	<b>E4FC 3/6LA</b>	Tủ điện mặt nhựa, đế nhựa chứa 3-6 Module 3-6 Module Plastic Consumer Unit	<b>152.000</b>
	<b>E4FC 3/6L</b>	Tủ điện mặt nhựa, đế sắt chứa 3-6 Module 3-6 Module Plastic Consumer Unit - Metal Base	<b>152.000</b>
	<b>E4FC 3/6SA</b>	Tủ điện mặt nhựa bóng, đế nhựa chứa 3-6 Module 3-6 Module Smooth Plastic Consumer Unit	<b>152.000</b>
	<b>E4FC 3/6S</b>	Tủ điện mặt nhựa bóng, đế sắt chứa 3-6 Module 3-6 Module Smooth Plastic Consumer Unit - Metal Base	<b>152.000</b>
	<b>E4FC 4/8LA</b>	Tủ điện mặt nhựa, đế nhựa chứa 4-8 Module 4-8 Module Plastic Consumer Unit	<b>230.000</b>
	<b>E4FC 4/8L</b>	Tủ điện mặt nhựa, đế sắt chứa 4-8 Module 4-8 Module Plastic Consumer Unit - Metal Base	<b>230.000</b>
	<b>E4FC 4/8SA</b>	Tủ điện mặt nhựa bóng, đế nhựa chứa 4-8 Module 4-8 Module Smooth Plastic Consumer Unit	<b>230.000</b>
	<b>E4FC 4/8S</b>	Tủ điện mặt nhựa bóng, đế sắt chứa 4-8 Module 4-8 Module Smooth Plastic Consumer Unit - Metal Base	<b>230.000</b>
	<b>E4FC 8/12LA</b>	Tủ điện mặt nhựa, đế nhựa chứa 8-12 Module 8-12 Module Plastic Consumer Unit	<b>266.000</b>
	<b>E4FC 8/12L</b>	Tủ điện mặt nhựa, đế sắt chứa 8-12 Module 8-12 Module Plastic Consumer Unit - Metal Base	<b>266.000</b>
	<b>E4FC 8/12SA</b>	Tủ điện mặt nhựa bóng, đế nhựa chứa 8-12 Module 8-12 Module Smooth Plastic Consumer Unit	<b>266.000</b>
	<b>E4FC 8/12S</b>	Tủ điện mặt nhựa bóng, đế sắt chứa 8-12 Module 8-12 Module Smooth Plastic Consumer Unit - Metal Base	<b>266.000</b>
	<b>E4FC 14/18L</b>	Tủ điện mặt nhựa, đế sắt chứa 14-18 Module 14-18 Module Plastic Consumer Unit - Metal Base	<b>620.000</b>

Sản phẩm thuộc tiêu chuẩn / Standard: IEC 60439-1:2004; BS 5486-1:1990

**TỦ ĐIỆN ÂM TƯỜNG VANLOCK DÙNG CHỨA MCB,RCCB(ELCB),RCBO**  
 Flush Mounted Enclosures for MCB,RCCB(ELCB),RCBO

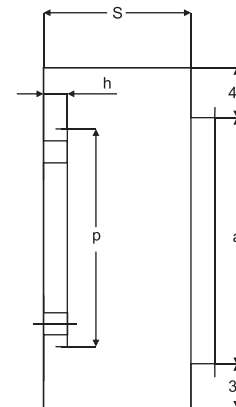
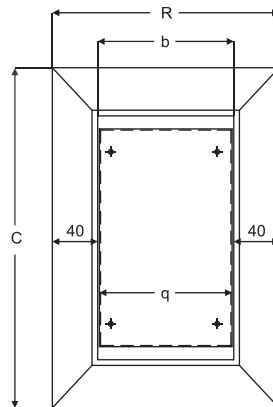
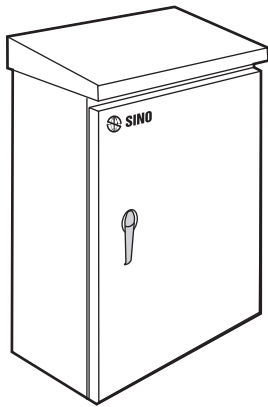
Kiểu dáng Picture	Mã số Cat.No	Diễn giải Description	Đơn giá (VNĐ) Unit Price
	<b>V4FC 2/4LA</b>	Tủ điện mặt nhựa, đế nhựa chứa 2-4 Module 2-4 Module Plastic Consumer Unit	<b>94.000</b>
	<b>V4FC 2/4SA</b>	Tủ điện mặt nhựa bóng, đế nhựa chứa 2-4 Module 2-4 Module Smooth Plastic Consumer Unit	<b>94.000</b>
	<b>V4FC 5/8LA</b>	Tủ điện mặt nhựa, đế nhựa chứa 5-8 Module 5-8 Module Plastic Consumer Unit	<b>143.000</b>
	<b>V4FC5/8SA</b>	Tủ điện mặt nhựa bóng, đế nhựa chứa 5-8 Module 5-8 Module Smooth Plastic Consumer Unit	<b>143.000</b>
	<b>V4FC9/12LA</b>	Tủ điện mặt nhựa, đế nhựa chứa 9-12 Module 9-12 Module Plastic Consumer Unit	<b>177.000</b>
	<b>V4FC9/12SA</b>	Tủ điện mặt nhựa bóng, đế nhựa chứa 9-12 Module 9-12 Module Smooth Plastic Consumer Unit	<b>177.000</b>

**TỦ ĐIỆN VỎ KIM LOẠI CÓ NẮP BẢO HỘ PC - DÙNG CHỨA MCB, RCCB (ELCB), RCBO**  
 Metal Consumer Units c/w Lid for MCB, RCCB(ELCB), RCBO

Kiểu dáng Picture	Mã số Cat.No	Diễn giải Description	Đơn giá (VNĐ) Unit Price
	<b>EM2PL</b>	Tủ điện vỏ kim loại chứa 2 Module- lắp chìm	<b>101.000</b>
	<b>EM2PS</b>	Tủ điện vỏ kim loại chứa 2 Module- lắp nổi	
	<b>EM3PL</b>	Tủ điện vỏ kim loại chứa 3 Module- lắp chìm	<b>101.000</b>
	<b>EM3PS</b>	Tủ điện vỏ kim loại chứa 3 Module- lắp nổi	
	<b>EM4PL</b>	Tủ điện vỏ kim loại chứa 4 Module- lắp chìm	<b>101.000</b>
	<b>EM4PS</b>	Tủ điện vỏ kim loại chứa 4 Module- lắp nổi	
	<b>EM6PL</b>	Tủ điện vỏ kim loại chứa 6 Module- lắp chìm	<b>159.000</b>
	<b>EM6PS</b>	Tủ điện vỏ kim loại chứa 6 Module- lắp nổi	
	<b>EM9PL</b>	Tủ điện vỏ kim loại chứa 9 Module- lắp chìm	<b>250.000</b>
	<b>EM9PS</b>	Tủ điện vỏ kim loại chứa 9 Module- lắp nổi	
	<b>EM13PL</b>	Tủ điện vỏ kim loại chứa 13 Module- lắp chìm	<b>313.000</b>
	<b>EM13PS</b>	Tủ điện vỏ kim loại chứa 13 Module- lắp nổi	
	<b>EM14PL</b>	Tủ điện vỏ kim loại chứa 14 Module- lắp chìm	<b>343.000</b>
	<b>EM14PS</b>	Tủ điện vỏ kim loại chứa 14 Module- lắp nổi	
	<b>EM18PL</b>	Tủ điện vỏ kim loại chứa 18 Module- lắp chìm	<b>502.000</b>
	<b>EM18PS</b>	Tủ điện vỏ kim loại chứa 18 Module- lắp nổi	
	<b>EM24PL</b>	Tủ điện vỏ kim loại chứa 24 Module- lắp chìm	<b>741.000</b>
	<b>EM24PS</b>	Tủ điện vỏ kim loại chứa 24 Module- lắp nổi	
	<b>EM26PL</b>	Tủ điện vỏ kim loại chứa 26 Module- lắp chìm	<b>862.000</b>
	<b>EM26PS</b>	Tủ điện vỏ kim loại chứa 26 Module- lắp nổi	
	<b>EM28PL</b>	Tủ điện vỏ kim loại chứa 28 Module- lắp chìm	<b>948.000</b>
	<b>EM28PS</b>	Tủ điện vỏ kim loại chứa 28 Module- lắp nổi	
	<b>EM36PL</b>	Tủ điện vỏ kim loại chứa 36 Module- lắp chìm	<b>1.047.000</b>
	<b>EM36PS</b>	Tủ điện vỏ kim loại chứa 36 Module- lắp nổi	
	<b>EM48PL</b>	Tủ điện vỏ kim loại chứa 48 Module- lắp chìm	<b>1.354.000</b>
	<b>EM48PS</b>	Tủ điện vỏ kim loại chứa 48 Module- lắp nổi	

Sản phẩm thuộc tiêu chuẩn / Standard: IEC 60439-1:2004; BS 5486-1:1990

**TỦ ĐIỆN VỎ KIM LOẠI**  
 METAL ENCLOSURES

**TỦ ĐIỆN VỎ KIM LOẠI CHỐNG THẤM NƯỚC (IP65/55)**  
 Metal Enclosures (Ip65/55)


Mã số Cat.No	Kích thước tủ Dimension of Enclosure			Kích thước Panen Panel size			Kích thước miệng tủ Mouth size		Đơn giá (VNĐ) Unit price
	C	R	S	q	p	h	a	b	
<b>CK0</b>	300	200	130	117	192	21	215	120	<b>869.000</b>
<b>CK0+1</b>	350	250	150	150	224	21	265	170	<b>980.000</b>
<b>CK1</b>	380	250	130	166	260	21	295	170	<b>1.412.000</b>
<b>CK2</b>	450	300	130	200	322	21	365	220	<b>1.863.000</b>
<b>CK3</b>	450	350	130	250	322	21	365	270	<b>2.014.000</b>
<b>CK4</b>	450	300	180	200	322	21	365	220	<b>2.014.000</b>
<b>CK5</b>	450	350	180	250	322	21	365	270	<b>2.117.000</b>
<b>CK6</b>	500	350	180	250	372	21	415	270	<b>2.212.000</b>
<b>CK7</b>	550	400	180	300	422	21	465	320	<b>2.286.000</b>
<b>CK8</b>	600	450	180	350	472	21	515	370	<b>2.331.000</b>
<b>CK8+1</b>	700	500	200	400	574	21	615	420	<b>2.380.000</b>
<b>CK9</b>	800	500	180	400	672	21	715	420	<b>2.444.000</b>

**Chú giải:**
**C:** Chiều cao tủ (Height of Enclosure)

**R:** Chiều rộng tủ (Width of Enclosure)

**S:** Chiều sâu tủ (Depth of Enclosure)

**q:** Chiều rộng Panel (Width of Panel)

**h:** Chiều cao Panel (Height of Panel)

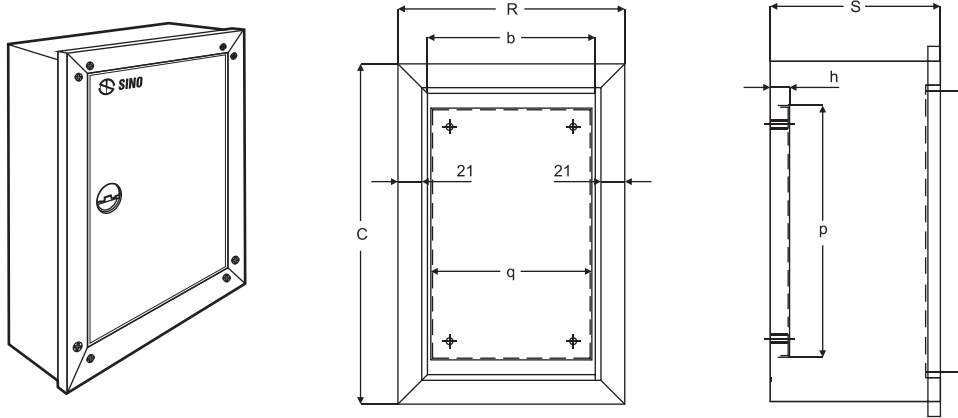
**p:** Chiều dài Panel (Length of Panel)

**a:** Chiều cao miệng tủ (Height of mouth)

**b:** Chiều rộng miệng tủ (Width of mouth)

Sản phẩm thuộc tiêu chuẩn / Standard: IEC 60439-1:2004; BS 5486-1:1990

**TỦ ĐIỆN VỎ KIM LOẠI (LOẠI LẤP ÂM)**  
 METAL ENCLOSURES (RECESSED TYPE)

**TỦ ĐIỆN VỎ KIM LOẠI DÙNG CHỨA MCCB VÀ KHỞI ĐỘNG TỬ**  
 Metal enclosures for MCCB & contactor


Mã số Cat.No	Kích thước tủ Dimension of Enclosure			Kích thước Panen Panel size			Kích thước miệng tủ Mouth size		Đơn giá (VNĐ) Unit price
	C	R	S	q	p	h	a	b	
<b>CKR0-1</b>	150	100	60	60	80	17	109.6	59.6	<b>69.500</b>
<b>CKR0-2</b>	180	120	80	70	110	17	139.6	79.6	<b>75.800</b>
<b>CKR0-3</b>	200	150	100	130	100	17	159.6	109.6	<b>116.000</b>
<b>CKR0</b>	300	200	150	142	222	17	248	148	<b>436.000</b>
<b>CKR0+1</b>	350	220	120	158	288	17	297.6	167.6	<b>420.000</b>
<b>CKR1</b>	380	250	150	192	302	17	328	198	<b>480.000</b>
<b>CKR1+1</b>	400	300	150	238	338	17	347.6	247.6	<b>500.000</b>
<b>CKR2</b>	450	300	150	242	372	17	398	298	<b>524.000</b>
<b>CKR3</b>	450	350	150	292	372	17	398	248	<b>581.000</b>
<b>CKR4</b>	450	300	200	242	372	17	398	248	<b>760.000</b>
<b>CKR5</b>	450	350	200	292	372	17	398	298	<b>867.000</b>
<b>CKR6</b>	500	350	200	292	422	17	448	298	<b>1.137.000</b>
<b>CKR7</b>	550	400	200	342	472	17	498	348	<b>1.544.000</b>
<b>CKR8</b>	600	450	200	392	522	17	548	398	<b>2.096.000</b>
<b>CKR8+1</b>	700	500	200	438	638	17	648	448	<b>2.200.000</b>
<b>CKR9</b>	800	500	200	442	722	17	748	448	<b>2.229.000</b>

**Chú giải:**
**C:** Chiều cao tủ (Height of Enclosure)

**R:** Chiều rộng tủ (Width of Enclosure)

**S:** Chiều sâu tủ (Depth of Enclosure)

**q:** Chiều rộng Panel (Width of Panel)

**h:** Chiều cao Panel (Height of Panel)

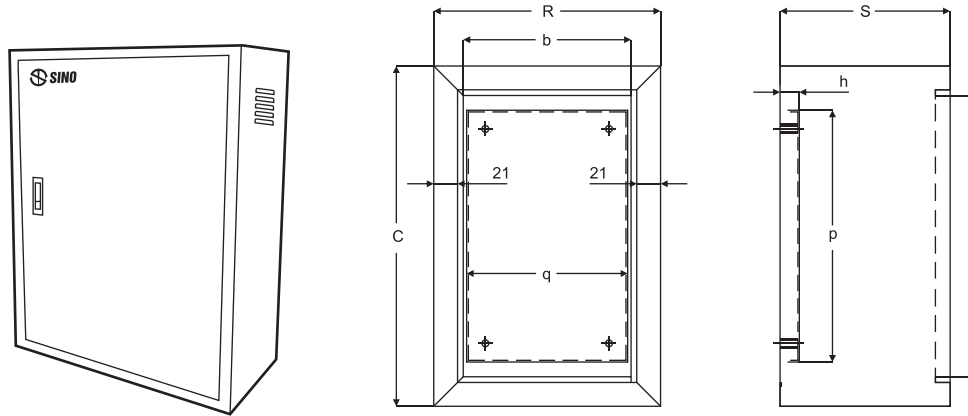
**p:** Chiều dài Panel (Length of Panel)

**a:** Chiều cao miệng tủ (Height of mouth)

**b:** Chiều rộng miệng tủ (Width of mouth)

Sản phẩm thuộc tiêu chuẩn / Standard: IEC 60439-1:2004; BS 5486-1:1990

**TỦ ĐIỆN VỎ KIM LOẠI (LOẠI SỬ DỤNG TRONG NHÀ, LẮP NỔI)**  
 METAL ENCLOSURES (INDOOR TYPE, SURFACE MOUNTED)

**TỦ ĐIỆN VỎ KIM LOẠI DÙNG CHỨA MCCB VÀ KHỞI ĐỘNG TỪ**  
 Metal enclosures for MCCB & contactor


Mã số Cat.No	Kích thước tủ Dimension of Enclosure			Kích thước Panen Panel size			Kích thước miệng tủ Mouth size		Đơn giá (VNĐ) Unit price
	C	R	S	q	p	h	a	b	
<b>CKE0-1/4</b>	200	200	120			17			<b>215.000</b>
<b>CKE0-1/3</b>	200	200	150			17			<b>228.000</b>
<b>CKE0-1/2</b>	200	300	120			17			<b>257.000</b>
<b>CKE0-1/1</b>	200	300	150			17			<b>269.000</b>
<b>CKE0-1</b>	210	160	100	110	140	17	169.6	119.6	<b>195.000</b>
<b>CKE0-2/2</b>	250	200	150			17			<b>248.000</b>
<b>CKE0-2/1</b>	250	250	150			17			<b>269.000</b>
<b>CKE0-2</b>	270	190	100	140	200	17	229.6	149.6	<b>210.000</b>
<b>CKE0</b>	300	200	150	142	222	17	248	148	<b>315.000</b>
<b>CKE0/1</b>	300	300	120			17			<b>348.000</b>
<b>CKE0/2</b>	300	300	150			17			<b>363.000</b>
<b>CKE0/3</b>	300	300	250			17			<b>411.000</b>
<b>CKE0/4</b>	300	400	150			17			<b>411.000</b>
<b>CKE0/5</b>	300	400	200			17			<b>436.000</b>
<b>CKE0/6</b>	300	400	210			17			<b>440.000</b>
<b>CKE0/7</b>	300	500	200			17			<b>484.000</b>
<b>CKE0/8</b>	300	500	210			17			<b>484.000</b>
<b>CKE0/9</b>	300	500	250			17			<b>494.000</b>
<b>CKE0+1</b>	350	250	100	188	288	17	298	198	<b>320.000</b>
<b>CKE1</b>	350	250	150	192	272	17	298	198	<b>359.000</b>
<b>CKE1+1</b>	400	300	100	238	338	17	348	248	<b>380.000</b>
<b>CKE1+1/1</b>	400	300	150			17			<b>397.000</b>
<b>CKE1+2</b>	400	300	160	238	338	17	348	248	<b>397.000</b>
<b>CKE1+3</b>	400	300	210			17			<b>432.000</b>
<b>CKE1+4</b>	400	300	300			17			<b>475.000</b>
<b>CKE1+5</b>	400	400	150			17			<b>451.000</b>

Sản phẩm thuộc tiêu chuẩn / Standard: IEC 60439-1:2004; BS 5486-1:1990

Mã số Cat.No	Kích thước tủ Dimension of Enclosure			Kích thước Panen Panel size			Kích thước miệng tủ Mouth size		Đơn giá (VNĐ) Unit price
	C	R	S	q	p	h	a	b	
<b>CKE1+6</b>	400	400	210			17			<b>485.000</b>
<b>CKE1+7</b>	400	400	250			17			<b>499.000</b>
<b>CKE1+8</b>	400	400	300			17			<b>523.000</b>
<b>CKE1+9</b>	400	500	210			17			<b>527.000</b>
<b>CKE1+10</b>	400	500	250			17			<b>546.000</b>
<b>CKE1+11</b>	400	600	210			17			<b>575.000</b>
<b>CKE1+12</b>	400	600	250			17			<b>594.000</b>
<b>CKE2</b>	450	300	170	242	372	17	398	248	<b>402.000</b>
<b>CKE2+1</b>	500	300	150			17			<b>421.000</b>
<b>CKE2+2</b>	500	300	210			17			<b>447.000</b>
<b>CKE2+3</b>	500	300	300	0	0	17	0	0	<b>487.000</b>
<b>CKE2+4</b>	500	400	150	0	0	17	0	0	<b>465.000</b>
<b>CKE2+5</b>	500	400	210			17			<b>492.000</b>
<b>CKE2+6</b>	500	400	300			17			<b>532.000</b>
<b>CKE2+7</b>	500	500	210			17			<b>536.000</b>
<b>CKE2+8</b>	500	500	300			17			<b>576.000</b>
<b>CKE2+9</b>	500	600	210			17			<b>580.000</b>
<b>CKE2+10</b>	500	600	250			17			<b>598.000</b>
<b>CKE2+11</b>	500	700	210			17			<b>625.000</b>
<b>CKE2+12</b>	500	700	250			17			<b>642.000</b>
<b>CKE3</b>	520	350	170	292	442	17	468	298	<b>461.000</b>
<b>CKE4</b>	570	400	200	342	492	17	518	348	<b>568.000</b>
<b>CKE5-12</b>	600	350	200			17			<b>606.000</b>
<b>CKE5-11</b>	600	400	200			17			<b>632.000</b>
<b>CKE5-10</b>	600	400	210			17			<b>638.000</b>
<b>CKE5-9</b>	600	400	250			17			<b>659.000</b>
<b>CKE5-8</b>	600	400	300			17			<b>685.000</b>
<b>CKE5-7</b>	600	450	200			17			<b>659.000</b>
<b>CKE5-6</b>	600	500	210			17			<b>690.000</b>
<b>CKE5-5</b>	600	500	250			17			<b>711.000</b>
<b>CKE5-4</b>	600	600	210			17			<b>743.000</b>
<b>CKE5-3</b>	600	800	210			17			<b>848.000</b>
<b>CKE5-2</b>	600	800	250			17			<b>870.000</b>
<b>CKE5-1</b>	600	800	300			17			<b>896.000</b>
<b>CKE5</b>	610	440	230	382	522	17	558	388	<b>675.000</b>
<b>CKE6</b>	690	570	250	512	602	17	638	518	<b>943.000</b>
<b>CKE6/2</b>	700	400	250			17			<b>736.000</b>
<b>CKE6/1</b>	700	450	250			17			<b>764.000</b>
<b>CKE6+1</b>	700	500	200	438	638	17	648	448	<b>764.000</b>

Mã số Cat.No	Kích thước tủ Dimension of Enclosure			Kích thước Panen Panel size			Kích thước miệng tủ Mouth size		Đơn giá (VNĐ) Unit price
	C	R	S	q	p	h	a	b	
<b>CKE6+2</b>	700	500	210			17			<b>773.900</b>
<b>CKE6+3</b>	700	500	250			17			<b>790.000</b>
<b>CKE6+4</b>	700	600	200			17			<b>818.000</b>
<b>CKE7</b>	760	600	250	542	672	17	708	548	<b>1.352.000</b>
<b>CKE9-1</b>	800	400	250			17			<b>1.533.000</b>
<b>CKE9</b>	800	500	250			17			<b>1.639.000</b>
<b>CKE9+1</b>	800	600	150	442	712	17	748	448	<b>1.638.000</b>
<b>CKE9+2</b>	800	600	210			17			<b>1.701.000</b>
<b>CKE9+3</b>	800	600	250			17			<b>1.744.000</b>
<b>CKE9+4</b>	800	600	300			17			<b>1.797.000</b>
<b>CKE9+5</b>	800	800	300			17			<b>2.008.000</b>
<b>CKE9+6</b>	800	1000	300			17			<b>2.220.000</b>
<b>CKE9+7</b>	800	1200	300			17			<b>2.431.000</b>
<b>CKE8</b>	920	690	250			17			<b>1.905.000</b>
<b>CKE10</b>	1000	600	300	632	832	17	868	638	<b>2.008.000</b>
<b>CKE10+1</b>	1000	700	300			17			<b>2.114.000</b>
<b>CKE10+2</b>	1000	800	210			17			<b>2.220.000</b>
<b>CKE10+3</b>	1000	800	250			17			<b>2.643.000</b>
<b>CKE10+4</b>	1000	800	300			17			<b>2.220.000</b>
<b>CKE10+5</b>	1000	800	350			17			<b>2.273.000</b>
<b>CKE10+6</b>	1000	1000	300			17			<b>2.431.000</b>
<b>CKE11</b>	1200	600	300			17			<b>2.220.000</b>
<b>CKE11+1</b>	1200	700	300			17			<b>2.325.000</b>
<b>CKE11+2</b>	1200	800	300			17			<b>2.431.000</b>
<b>CKE11+3</b>	1200	800	350			17			<b>2.484.000</b>
<b>CKE11+4</b>	1200	800	400			17			<b>2.537.000</b>
<b>CKE12</b>	1400	600	300			17			<b>2.431.000</b>
<b>CKE13</b>	1400	800	300			17			<b>2.643.000</b>
<b>CKE14</b>	1500	800	400			17			<b>2.854.000</b>
<b>CKE15</b>	1600	800	300			17			<b>2.748.000</b>
<b>CKE16</b>	1600	800	400			17			<b>2.960.000</b>
<b>CKE17</b>	1600	1000	300			17			<b>3.065.000</b>
<b>CKE18</b>	1700	800	450			17			<b>3.118.000</b>
<b>CKE19</b>	1800	800	450			17			<b>3.223.850</b>
<b>CKE20</b>	1800	1000	300			17			<b>3.277.000</b>
<b>CKE21</b>	2200	1000	600			17			<b>4.017.000</b>

**Chú giải:**
**C:** Chiều cao tủ (Height of Enclosure)

**R:** Chiều rộng tủ (Width of Enclosure)

**S:** Chiều sâu tủ (Depth of Enclosure)

**q:** Chiều rộng Panel (Width of Panel)

**h:** Chiều cao Panel (Height of Panel)

**p:** Chiều dài Panel (Length of Panel)

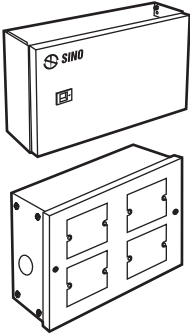
**a:** Chiều cao miệng tủ (Height of mouth)

**b:** Chiều rộng miệng tủ (Width of mouth)

Sản phẩm thuộc tiêu chuẩn / Standard: IEC 60439-1:2004; BS 5486-1:1990

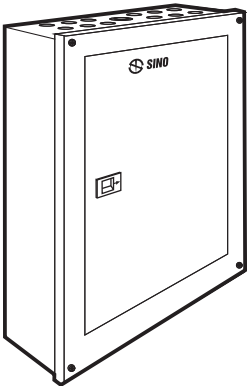
**TỦ KẾT NỐI**

Extension Enclosures

Kiểu dáng Picture	Mã số Cat.No	Diễn giải Description	Đơn giá (VNĐ) Unit Price
	<b>CE1</b>	Tủ kết nối dùng cho MCCB tổng từ 40A-125A Extension Enclosure For MCCB 3P (40A-125A)	<b>607.000</b>
	<b>CE2</b>	Tủ kết nối dùng cho MCCB tổng từ 160A-250A Extension Enclosure For MCCB 3P (160A-250A)	<b>794.000</b>
	<b>CDSW04RG</b>	Tủ kết nối lắp 4 mặt công tắc & ổ cắm chữ nhật Extension Enclosure For 4 Swithches & Sockets - R type	<b>230.000</b>
	<b>CDSW04SG</b>	Tủ kết nối lắp 4 mặt công tắc & ổ cắm vuông Extension Enclosure For 4 Swithches & Sockets - S type	<b>230.000</b>

**TỦ PHÂN PHỐI ĐIỆN 3 PHA DÙNG CHỨA MCB (S)**

Metal T.P.N Distribution Board for MCB (S)

Kiểu dáng Picture	Mã số Cat.No	Diễn giải Description	Đơn giá (VNĐ) Unit Price
	<b>CDA12</b>	Tủ phân phối điện 3 pha, loại chứa 12 MCB đơn. Kích thước: 370 x 460 x 117mm 12 Module MCB - T.P.N. Distribution Board Dimension: 370(H) x 460(W) x 117mm(D)	<b>1.242.000</b>
	<b>CDA18</b>	Tủ phân phối điện 3 pha, loại chứa 18 MCB đơn. Kích thước: 427 x 460 x 117mm 18 Module MCB - T.P.N. Distribution Board Dimension: 427(H) x 460(W) x 117mm(D)	<b>1.469.000</b>
	<b>CDA24</b>	Tủ phân phối điện 3 pha, loại chứa 24 MCB đơn. Kích thước: 455 x 460 x 117mm 24 Module MCB - T.P.N. Distribution Board Dimension: 455(H) x 460(W) x 117mm(D)	<b>1.751.000</b>
	<b>CDA36</b>	Tủ phân phối điện 3 pha, loại chứa 36 MCB đơn. Kích thước: 585 x 460 x 117mm 36 Module MCB - T.P.N. Distribution Board Dimension: 585(H) x 460(W) x 117mm(D)	<b>2.175.000</b>
	<b>CDA42</b>	Tủ phân phối điện 3 pha, loại chứa 42 MCB đơn. Kích thước: 640 x 460 x 117mm 42 Module MCB - T.P.N. Distribution Board Dimension: 640(H) x 460(W) x 117mm(D)	<b>2.430.000</b>

Sản phẩm thuộc tiêu chuẩn / Standard: IEC 60439-1:2004; BS 5486-1:1990

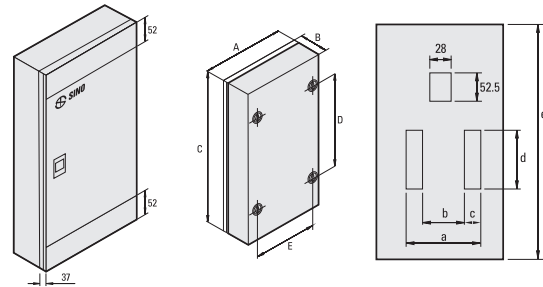


**TỦ PHÂN PHỐI - CTDBA SERIES**
**CÔNG DỤNG:**

- Dùng làm tủ phân phối điện 3 pha
- Thích hợp cho các công trình dân dụng công nghiệp

**ĐẶC TÍNH:**

- Khả năng chứa : 12-48 cực (18mm)
- Thiết kế theo kiểu module - cho phép đa dạng hóa việc lắp đặt
- Có thể lắp đặt cầu dao tổng (MCCB) từ 100 -160A- Đầy đủ phụ kiện đi kèm


**TỦ PHÂN PHỐI - LOẠI CÓ MCCB TỔNG 8R SERIES - 100A**

Số MCB 1 cực	Mã số Cat.No	Kích thước/ Dimension: (mm)										Đơn giá (VNĐ) Unit Price
		a	b	c	d	e	A	B	C	D	E	
3x4	CTDBA04/100SG	204	112	46	110	435	357	137	538	442	250	1.475.000
3x6	CTDBA06/100SG	204	112	46	164	488	357	137	592	496	250	1.681.000
3x8	CTDBA08/100SG	204	112	46	218	542	357	137	646	550	250	1.881.000
3x12	CTDBA12/100SG	204	112	46	326	650	357	137	754	658	250	2.287.000
3x14	CTDBA14/100SG	204	112	46	380	705	357	137	808	712	250	2.541.000

**TỦ PHÂN PHỐI - LOẠI CÓ MCCB TỔNG 8R SERIES - 125A**

Số MCB 1 cực	Mã số Cat.No	Kích thước/ Dimension: (mm)										Đơn giá (VNĐ) Unit Price
		a	b	c	d	e	A	B	C	D	E	
3x4	CTDBA04/125SG	204	112	46	110	435	357	137	518	422	250	1.475.000
3x6	CTDBA06/125SG	204	112	46	164	488	357	137	572	476	250	1.681.000
3x8	CTDBA08/125SG	204	112	46	218	542	357	137	626	530	250	1.881.000
3x12	CTDBA12/125SG	204	112	46	326	650	357	137	734	638	250	2.287.000
3x14	CTDBA14/125SG	204	112	46	380	705	357	137	788	692	250	2.541.000

**TỦ PHÂN PHỐI - LOẠI CÓ MCCB TỔNG 8R SERIES - 160A**

Số MCB 1 cực	Mã số Cat.No	Kích thước/ Dimension: (mm)										Đơn giá (VNĐ) Unit Price
		a	b	c	d	e	A	B	C	D	E	
3x4	CTDBA04/160SG	204	112	46	110	435	357	137	598	500	250	1.475.000
3x6	CTDBA06/160SG	204	112	46	164	488	357	137	652	554	250	1.681.000
3x8	CTDBA08/160SG	204	112	46	218	542	357	137	706	608	250	1.881.000
3x12	CTDBA12/160SG	204	112	46	326	650	357	137	814	716	250	2.287.000
3x14	CTDBA14/160SG	204	112	46	380	705	357	137	868	770	250	2.541.000

**TỦ PHÂN PHỐI - LOẠI KHÔNG DÙNG CẦU DAO (MCCB) TỔNG**

Số MCB 1 cực	Mã số Cat.No	Kích thước/ Dimension: (mm)										Đơn giá (VNĐ) Unit Price
		a	b	c	d	e	A	B	C	D	E	
3x4	CTDBA04/SG	204	112	46	110	254	357	137	358	260	250	1.120.000
3x6	CTDBA06/SG	204	112	46	164	308	357	137	412	314	250	1.347.000
3x8	CTDBA08/SG	204	112	46	218	362	357	137	466	368	250	1.575.000
3x12	CTDBA12/SG	204	112	46	326	470	357	137	574	476	250	1.957.000
3x14	CTDBA14/SG	204	112	46	380	524	357	137	628	530	250	2.186.000